

# 中大から世界へ ロボカップ 世界大会出場

ジュニア  
部門



RoboCup  
LEIPZIG  
GERMANY 2016

30 JUNE to 4 JULY

©RoboCup2016開催委員会



自律型ロボットを駆使して、科学技術研究の成果を得点方式で競う「ロボカップ世界大会」ジュニア部門に、中央大学理工学部2年の矢澤めぐみさんが、日本代表チームとして出場する。



ロボカップとは、ロボットとワールドカップを組み併せた造語。開催20回目を迎える今回はドイツ東部の都市ライプチヒに世界20カ国が結集。6月28日から7月4日まで、音楽家バッハ、メンデルスゾーンら、文豪ゲーテ、哲学者ニーチェら、ゆかりの街でロボット・ジュニア世界一を目指す。

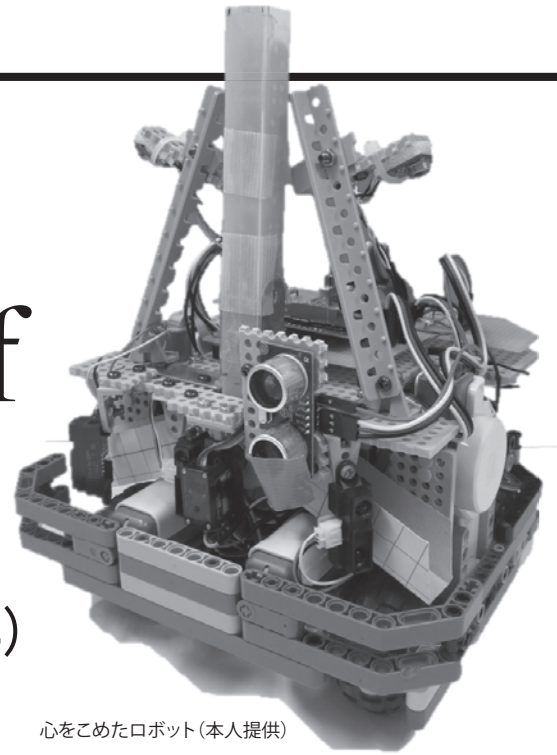
ことし3月、国内最終予選を兼ねた日本大会(愛知県・愛知工大)には全国から地区大会を勝ち抜いた2500人超の競技参加者が集まった。

矢澤さんは母校・玉川学園中学3年男子と組んだチームでジュニア部門日本一となり、ドイツ行きの切

# Hard Work Pays Off

頑張っただけ報われる

## 矢澤めぐみさん(理工学部2年)



心をこめたロボット(本人提供)

符を獲得した。大会2日目(最終日)には念願だった自己最高の「満点」評価を得た。満点をマークしたとき、観客からの大きな拍手が耳に残っている。

自律型ロボットは、ロボットが自らをコントロールして、任務完遂まで正確に速く動く。試合コースは迷路のようで、コース内の課題をクリアしてポイントを獲得する。獲得ポイントで優勝が決まる。

チーム主将が手動でロボットをスタートさせると競技中(規定8分間)の全てを託す。遠隔操作は禁止、競技に必要なデータを伝達してもいけない。

矢澤さんがロボットを組み立て、主将兼パートナーがプログラミングを行う。プログラミングとはコンピューターを作動させる指示書づくり。努力に精進を重ね、独自の工夫を凝らして「製作者の魂」を吹き込む。ロボットはチーム2人の分身ともいえそうだ。

出場種目は「レスキューメイズ」。ロボカップジュニア・レスキュー技術委員会によるルールブック2015の序文が、競技特性をよく表している。

### 序文

その場所は人が被災者に達するにはあまりにも危険である。あなたのチームはもっとも難しい課題を与えられた。人の補助無く完全な自律モードで被災者救出作戦を実行できなければならない。ロボットは丘やでこぼこした地面や瓦礫の上などの危険な場所で動き続けられるよう、十分丈夫で賢くなければならない。ロボットは人に引き継ぐ為に、被災者を発見し、レスキューキットを排出し、被災者の場所をシグナルで知らせなければならない。

時間と技術力を結集し、もっとも成功したレスキューチーム

となるよう準備を始めよう。(原文のまま)

ロボットの活躍の場が広がっている。放射性物質の濃度を測定する。地震で家屋が倒壊、半壊し、瓦礫が散乱する災害現場。健康・医療では介護の現場でロボットが活用され、介護する側の負担軽減を図る。現代社会にはロボット工学と人工知能による融和が不可欠とされている。

文科省指導による学習指導要領では、2012年度に中学校のプログラム学習を必修化。同学習を2020年度からは小学校でも実施する方向で検討している。

矢澤さんがロボットに興味を持ったのは、玉川学園中学1年の部活動「サイエンスクラブ」。もともと理科が好きだった。金属を接合する時に出る独特の匂いの「はんだ付け」に興味を示し、組み立てラジオづくりに夢中になった。ラジオから流れてきたク

ラシック音楽に感動したものだ。

サイエンスクラブはロボットをつくっていた。サイズは高さ、幅とも20センチほど。白板に書いたタテの黒線上を走る「ライン・トレース・ロボット」を目の当たりにして、心奥にあった「モノづくり」に対する芽生えが一気に開花した。部活動のほか、授業の一環の「自由研究」でもロボットを課題とした。

家族5人のなかでロボットに興味を示すのは末っ子の矢澤さん1人。独自の世界でロボットに目覚めた。

以来、中学・高校の6年間、関東大会(12月)を目指し、世界へつながる大舞台の日本大会(3月)に進出したが、辛酸をその都度なめた。

改善・モデルチェンジを繰り返し、教授らに相談。学外の種類優勝チームに技術指導を仰いだ日もあった。

大学受験時は「各チームは最低2人」の規約を「3人登録」とし、受験勉強を優先しながらチームに参加した。

濃密なドラマを毎年のように展開し、日本代表枠獲得までに7年かかった。出場種目には19歳以下という年齢制限があるため最後の挑戦だった。

曲折を経ながらもロボットづくりは楽しく、時間の経過を忘れてしまう。用意してきた昼食を午後4時になって食べたことがある。「太陽を浴びましょうね」と自らに言い聞かせた日も。熱中の度合いを示すエピソードだ。

## 将来は人の役に立ちたい

最近4年間のチームメートは当初、小学5年。「身長がぐんと伸びて、いまでは追い越されました」と苦笑いした。

「将来は人の役に立ちたいと思います」

ロボットに近未来社会への発展を求め、自らの行動をだぶらせる。世界大会出場をステップにして、夢はますます大きく、広がっていく。

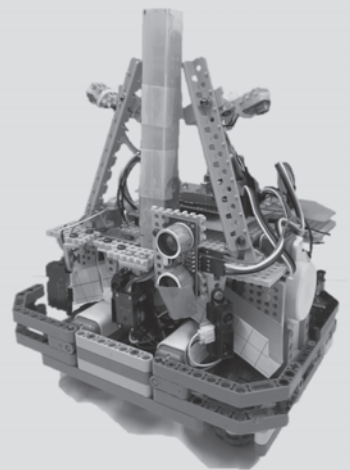


### ロボットの語源

ロボットの語源は、チェコの作家チャペックが作品中でチェコ語の働くの意のrobotaから作った造語(大辞泉)。

### 日本の取り組み

主管のロボカップジュニア・ジャパンとNPO法人ロボカップ日本委員会は、科学技術立国を目指し、子どもたちに「ものづくり」の機会を増やすとともに指導者の育成も。また、全国の児童生徒が受講できるロボットを使った科学教育コンテンツなどの開発・実施も行っている。



## ロボカップ世界大会、過去の開催地

第1回 1997 名古屋	第11回 2007 アトランタ(米国)
第2回 1998 パリ(フランス)	第12回 2008 蘇州(中国)
第3回 1999 スtockホルム(スウェーデン)	第13回 2009 グラーツ(オーストリア)
第4回 2000 メルボルン(豪州)	第14回 2010 シンガポール
第5回 2001 シアトル(米国)	第15回 2011 イスタンブール(トルコ)
第6回 2002 日韓共催(福岡、釜山)	第16回 2012 メキシコシティ(メキシコ)
第7回 2003 バドバ(イタリア)	第17回 2013 アイントホーヘン(オランダ)
第8回 2004 リスボン(ポルトガル)	第18回 2014 ジュアンベソア(ブラジル)
第9回 2005 大阪	第19回 2015 合肥(中国)
第10回 2006 ブレーメン(ドイツ)	第20回 2016 ライプチヒ(ドイツ)

※毎年7月に開催される。期間は7日間、来場者が10万を越す大会もある。

## 前回第19回大会、日本代表チームの成績

出場した5つのリーグで、2チームが「個別チーム総合1位」を受賞。同3位を1チーム、部門賞を5チームがそれぞれ受賞した(ロボカップジュニア・ジャパン調べ)。第20回大会の今回は、日本代表15チーム・38人が世界挑戦する。